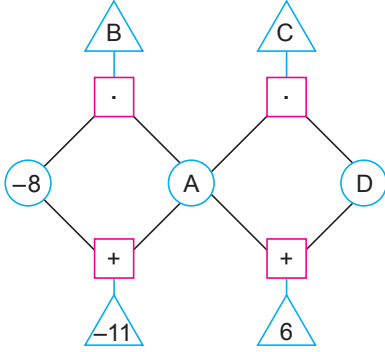


Tam Sayılarla İşlemler - 3

1. Aşağıdaki çemberlerin içine birer tam sayı ve karelerin içine (+) ve (.) sembolleri yazılıyor.



Çemberlerde yazan sayılara bağlı olduğu karelerin içindeki işlemler uygulanarak elde edilen sonuçlar üçgenlerin içine yazılıyor.

Buna göre, $B + C$ kaçtır?

- A) -51 B) -3 C) 3 D) 51

2. Aşağıdaki çarpma işlemi tablosunun en üst satırına tablodaki işlem sonucuna uygun olacak biçimde 0, 1, 2, 3 sayıları yazılacaktır. Bu tabloda aynı sembollere karşılık gelen sayılar birbirine eşittir.

•				
-2		■	●	◆
-4	●			◆
-3	-3			◆
-5		▲		◆

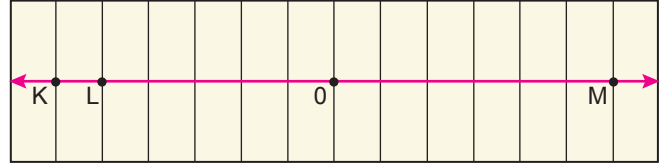
Buna göre, $\blacksquare + \blacktriangle$ kaçtır?

- A) 0 B) -7 C) -14 D) -21

3. $(+13) - |-4| : |+2| - (-1)$ işleminin sonucu kaçtır?

- A) 10 B) 12 C) 14 D) 16

4. Eş bölümlere ayrılmış dikdörtgen şeklindeki kâğıdın uzun kenarının uzunluğu 56 cm'dir. Bu kâğıt üzerine, ardışık iki tam sayı arasındaki uzaklık 1 cm olacak biçimde bir sayı doğrusu çizilmiştir. Kâğıdın orta noktası, üzerine çizilen sayı doğrusunda 0'a karşılık gelmektedir.



Bu sayı doğrusu üzerinde K, L, M tam sayıları işaretlenmiştir.

Buna göre, aşağıdakilerden hangisi yanlıştır?

- A) $M - L = 44$ B) $K + L = -44$
C) $|K| = |M|$ D) $M - K = 0$

5. $[(\square 3) + (\square 12)] + [(\square 4) - (\square 5)] = 0$

Yukarıdaki eşitliğin doğru olması için \square 'lerin yerine (+) ve (-) sembollerinden hangileri sırasıyla yazılabilir?

- A) +, -, +, - B) +, -, -, -
C) +, +, -, - D) -, +, +, -

6. I. $8 : (-4) + (-2) \cdot (+7)$
II. $(-8) : (+4) + (-2) \cdot (+7)$
III. $8 : (+4) - (-2) \cdot (+7)$
IV. $8 : (-4) - (-2) \cdot (-7)$

Yukarıda verilen işlemlerden hangisinin sonucu diğerlerinden farklıdır?

- A) I B) II C) III D) IV

Tam Sayılarla İşlemler - 3

7. Aşağıdaki kutularda yazan sayılardan her biri, bir tam sayının tam sayı kuvvetine eşittir.

729	1
64	125

Buna göre, kutularda yazan sayılardan hangisi hem negatif hem de pozitif bir tam sayının tam sayı kuvvetine eşit olamaz?

- A) 1 B) 64 C) 125 D) 729

8. A,B,C tam sayıları ile ilgili aşağıdaki bilgiler verilmiştir.

- C tam sayısının mutlak değeri 6'dır.
- B tam sayısı C tam sayısının (-10) eksiğinin yarısıdır.
- A tam sayısı, B tam sayısının (-3) katının 7 fazladır.

Buna göre, A tam sayısının alabileceği en büyük değer kaçtır?

- A) -17 B) -1 C) 1 D) 17

9. a, b, c birer tam sayıyı ifade etmektedir.

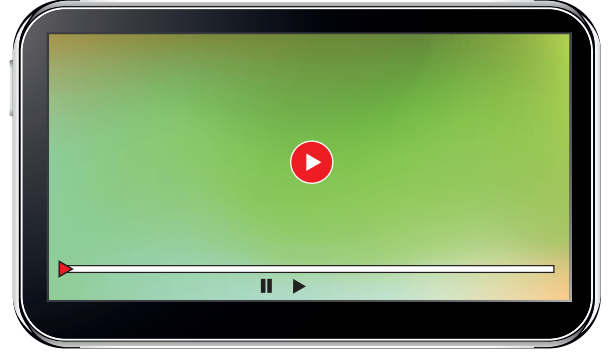
$a < 0 < b < c$ olduğuna göre,

- $a : (-1) > 0$
- $b : 1 < 0$
- $c : a < 0$
- $0 : b > 0$

ifadelerinden hangileri doğrudur?

- A) I ve II B) I ve III
C) II ve IV D) III ve IV

10. Aşağıda bir video paylaşım sitesinde yer alan 4 dakika 10 saniyelik bir video gösterilmiştir.



Bu video izlenirken saniye cinsinden 4'ün doğal sayı kuvvetlerine karşılık gelen anlarda reklam çıkmaktadır. Reklam çıktığı anda video durmakta, reklam bittiğinde video kaldığı yerden devam etmektedir.

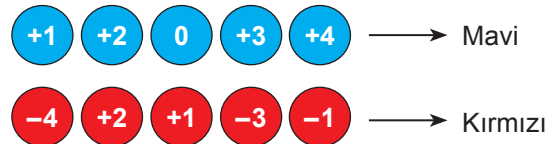
Buna göre, bu videonun tamamı izlendiğinde kaç kez reklam çıkar?

- A) 4 B) 3 C) 2 D) 1

11. $-2^4 : 2^3 + 2 \cdot 2^0 - 2 \cdot (-4)$ işleminin sonucu kaçtır?

- A) 12 B) 8 C) -4 D) -6

12. Aşağıda verilen kırmızı pulların içinde yazan sayılar taban, mavi pulların içinde yazan sayılar kuvvet olacak biçimde üslü ifadeler oluşturulacaktır. Her bir tam sayı yalnızca bir defa kullanılacaktır.



Buna göre, oluşturulan üslü ifadelerin değerleri arasındaki fark en fazla kaçtır?

- A) 145 B) 175 C) 283 D) 337